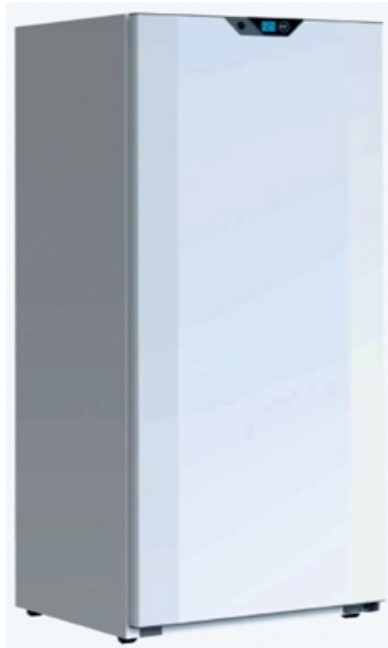


## Bedienungsanleitung ESTA-Tiefkühlschrank Modell TKL 660N-Eco



seit 1967

**EUREKA Kühltechnik GmbH**

Nickelweg 5, 48282 Emsdetten

**T** +49 (0) 2572 9554 0

**F** +49 (0) 2572 7058

**E** [info@eureka-emsdetten.de](mailto:info@eureka-emsdetten.de)

[www.eureka-emsdetten.de](http://www.eureka-emsdetten.de)

## - ORIGINAL BETRIEBSANLEITUNGEN -INFORMATIONEN FÜR DEN ANWENDER

---



**DIESE GERÄTE VERWENDEN BRENNBARE KÜHLMITTEL. DAS MODELL A+ 660 N VERWENDET R290 (PROPAN). DAS MODELL A+ 660 P VERWENDET R600A (ISOBUTAN).**

Isobutan und Propan sind natürliche Gase ohne Umweltauswirkungen, allerdings entzündbar.

Unbedingt kontrollieren, ob alle Leitungen des Kreislaufs unversehrt sind, bevor das Gerät an das Stromnetz angeschlossen wird.

Pro 8 g Kühlmittel muss der Aufstellraum ein Mindestvolumen von 1 m<sup>3</sup> aufweisen. Die Kühlmittelmenge steht auf dem Typschild des Geräts notiert.

Im Falle eines Kühlmittelverlusts sind offene Flammen oder Zündquellen in der Nähe der Undichtigkeit zu vermeiden. Achten Sie darauf, die Rohrleitungen des Kühlkreislaufs während der Aufstellung, der Inbetriebnahme und der Reinigung nicht zu beschädigen. Vermeiden Sie Feuer oder Funken im Inneren des Geräts.

### **Achtung!**

Beschädigen Sie nicht die Leitungen des Kühlkreislaufs.

### **Achtung!**

Beschädigen Sie nicht die inneren und äußeren Wände des Geräts. Benutzen Sie keine mechanischen Werkzeuge oder andere Mittel, um den Enteisungsprozess zu beschleunigen, außer denen, die vom Hersteller empfohlen werden.

### **Achtung!**

Im Falle eines beschädigten Kühlmittelkreislaufs schalten Sie das Gerät nicht ein und wenden Sie sich an den Kundendienst.

### **Achtung!**

Halten Sie die Belüftungsschlitze vorne und hinten am Gerät stets frei von Hindernissen.

### **Achtung!**

Verwenden Sie keine elektrischen Geräte im Inneren des Geräts.

### **Achtung!**

Lagern Sie in diesem Gerät keine explosiven Substanzen, wie z. B. Druckbehälter mit brennbaren Substanzen.

## **SICHERHEITSHINWEISE**

- **Lesen Sie vor der Installation und Benutzung des Geräts sorgfältig das Handbuch und beachten die Sie darin enthaltenen Anweisungen.**
- Heben Sie das Anleitungsbuch immer auf und übergeben sie es bei einem Verkauf des Geräts an den neuen Besitzer.
- Dieses Gerät kann erhebliche Gefahren verursachen, wenn es Regen, Gewitter und anderen Witterungsbedingungen mit eingestecktem Netzkabel ausgesetzt wird.
- Berühren oder bewegen Sie nie das Gerät barfuß oder mit nassen Händen und Füßen.
- Die Verpackungselemente wie Plastiktüten, Styropor, Plastikbänder, dürfen niemals in der Reichweite von Kindern gelassen werden, da sie potentielle Gefahrenquellen darstellen.
- Lassen Sie nicht zu, dass Kinder mit dem Gerät spielen, z.B. sich in die Körbe setzen oder am Deckel schaukeln oder sich daran festhalten, das Kühlgerät könnte umfallen, oder eventuell drauf abgestellte Objekte könnten herunterfallen.
- Stellen Sie nach der Installation des Geräts sicher, dass es nicht auf dem Netzkabel steht.
- Zum Trennen des Geräts von der Stromversorgung ziehen Sie den
- Netzstecker. Ziehen Sie dabei nicht am Stromkabel.
- Bei beschädigten Kühlkreislauf müssen unbedingt die Lichter ausgeschaltet werden.
- Bewahren Sie keine explosiven Substanzen, wie unter Druck stehende Behälter mit entflammbarem Treibgas in diesem Gerät auf.

## **TRANSPORT**

Die Einheit wird auf einer Holzpalette geliefert mit Kantenschutz, Kartonabdeckung und Nylonfolie. Der interne Transport ist ausschließlich mittels eines, dem Gewicht des Geräts entsprechenden Hubstaplers durchzuführen.

Das Gerät darf keinesfalls in waagerechter oder umgekehrter Lager „abgestellt“ werden.

## INSTALLATION

**Gerät geeignet für die Aufbewahrung von verpackten Lebensmitteln.  
Dieses Gerät ist auf einen Gebrauch bei einer Raumtemperatur bis 40° C ausgelegt.**

Nach Entfernen der Verpackung nehmen Sie eine sorgfältige Reinigung des gesamten Schrankes vor, benutzen sie dabei lauwarmes Wasser und neutrale Seife zu 5 % und trocknen Sie sie dann mit einem weichen Tuch ab.

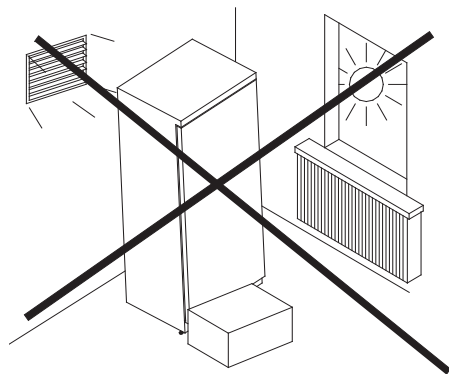
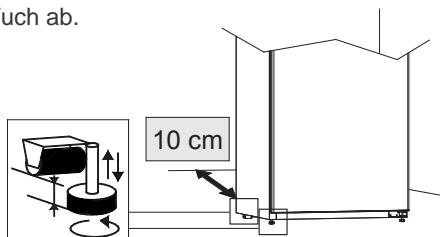
Der Abstand zur Wand muss mindestens **10 cm** betragen. Regulieren Sie die FüÙe im Verhältnis zur Auflagefläche der Rollen.

Richten Sie das Gerät waagrecht aus. Halten Sie das Gerät fern von Wärmequellen und vermeiden Sie direkte Sonneneinstrahlung. Sorgen Sie für eine gute Belüftung.

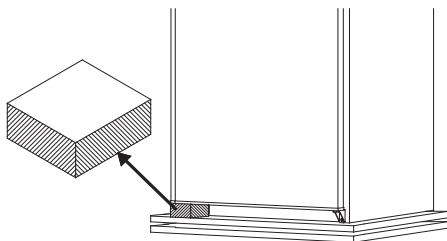
Verdecken Sie die Lüftungsgitter niemals durch Behälter und andere Gegenstände. Stellen Sie das Gerät nicht im Freien auf und setzen Sie es nicht dem Regen aus.

**Benutzen Sie keine elektrischen Geräte im Kühlraum. Das Gerät ist nicht dafür gebaut, von oben verschüttete Flüssigkeit standzuhalten. Stellen Sie deshalb niemals Flüssigkeitsbehälter unmittelbar oberhalb des Geräts ab.**

**Installieren und positionieren Sie das Gerät so, dass der Netzstecker leicht zugänglich ist.**



**DAS GERÄT IST NICHT FÜR DIE AUFSTELLUNG IN BRANDGEFÄHRDETEN, EXPLOSIONSGEFÄHRDETEN ODER STRAHLENBELASTETEN RÄUMEN GEEIGNET!**

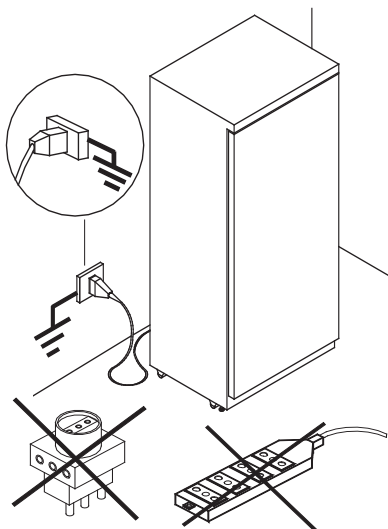


Die Umgebungsbedingungen für einen ordnungsgemäÙen Betrieb des Geräts sind auf dem Typenschild des Geräts angegeben.

Während eines Transport muss unter der Tür ein Holzkeil zwischengeschoben werden, um einen möglichen Rahmenbruch zu vermeiden.

### **ACHTUNG!!**

Beachten Sie den maximalen Öffnungswinkel der Tür, um den Mechanismus nicht zu beschädigen.



## INBETRIEBNAHME

Vergewissern Sie sich, dass die auf dem Typschild angegebene Spannung mit der Netzspannung übereinstimmt



**D E R S T R O M K R E I S , M I T D E M D A S K Ü H L G E R Ä T V E R B U N D E N W I R D , M U S S M I T E I N E M H O C H E M P F I N D L I C H E N F E H L E R S T R O M S C H U T Z S C H A L T E R ( I<sub>n</sub>=16 A, I<sub>d</sub> = 30 mA) A B G E S I C H E R T U N D G E E R D E T S E I N .**

Die Erdung ist für ein korrektes Funktionieren des Geräts notwendig und obligatorisch. Verwenden Sie für den Stromanschluss auf keinen Fall Reduzierstecker, Verlängerungskabel, Adapter oder Steckerleisten. Der Netzanschluss muss folglich DIREKT ausgeführt werden.

Der Hersteller lehnt jegliche Verantwortung für eventuelle Schäden an Personen oder Gegenständen ab, die durch Nichtbeachtung dieser Vorschrift verursacht wurden.

## SAISON BETRIEB

Wenn das Gerät längere Zeit außer Betrieb ist, müssen folgende vorbereitenden Vorgänge durchgeführt werden:

- Den Netzstecker aus der Steckdose ziehen;
- Das Gerät sorgfältig reinigen und abtrocknen;
- Die Türen leicht geöffnet lassen, um Geruchsbildung zu vermeiden;
- Das Gerät mit einer Folie abdecken, es an einem trockenen Ort und vor Witterungseinflüssen geschützt aufstellen.

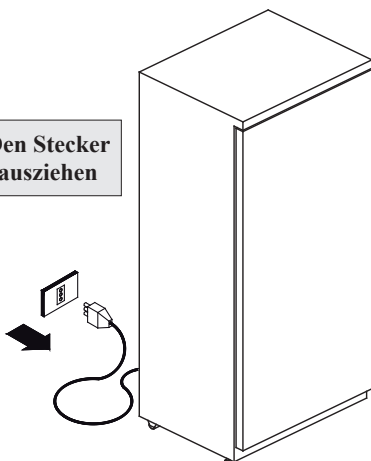
## REGELMÄSSIGE WARTUNG

Jeder am Gerät durchgeführte Eingriff durch den Benutzer erfordert unbedingt das Herausziehen des Steckers aus der Steckdose. Nur am Stecker, niemals am Kabel ziehen! Überprüfen Sie regelmäßig das Netzkabel auf Beschädigungen.

Wenn das Netzkabel beschädigt ist, benutzen Sie das Gerät nicht. Lassen Sie es vom Kundendienst reparieren.

Reparaturen dürfen nur von qualifiziertem Fachpersonal durchgeführt werden. Schutzvorrichtungen (Schutzgitter oder Abdeckungen) dürfen nicht von nicht qualifiziertem Personal entfernt werden; ein Betrieb des Geräts mit entfernten Schutzvorrichtungen ist absolut verboten.

**Den Stecker ausziehen**



## **ABTAUEN UND REINIGEN (TKL 660N-Eco)**

**VORSICHT! SCHALTEN SIE VOR DEM REINIGEN DEN KÜHLSCHRANK AUS, INDEM SIE DEN NETZSTECKER ZIEHEN.**

Um den optimalen Wirkungsgrad der Kühlanlage zu erhalten, wird ein manuelles Abtauen empfohlen, wenn die Dicke der Eisschicht in der Wanne 5 mm übersteigt; gehen Sie folgendermaßen vor:

1. Entfernen Sie das Gefriergut aus dem Gefrierschrank und bringen sie es in einen anderen Gefrierschrank bei -18 °C.
2. Stellen Sie eine Schüssel mit heißem, aber nicht kochendem Wasser auf eine Kartonunterlage in den Gefrierschrank, schließen Sie die Tür und warten Sie eine halbe Stunde.
3. Lassen Sie die Tür offen und warten Sie, bis die Innentemperatur der Umgebungstemperatur entspricht.
4. Waschen und trocknen Sie daraufhin das Innere des Kühlschranks mit einem weichen Tuch und neutralen Reinigungsmitteln.
5. Setzen Sie danach das Gerät wieder in Betrieb und warten Sie, bis es auf Temperatur kommt, bevor sie es von Neuem befüllen.

**Für die Reinigung dürfen keine aggressiven oder scheuernden Reinigungsmittel verwendet werden.**

**Zur Reinigung des Kühlregals niemals fließendes Wasser oder Wasser-Hochdruckgeräte verwenden.**

**Achtung!**

**Verwenden Sie keinen Wasserstrahl für die Reinigungsvorgänge: Sie könnten die elektrischen Teile beschädigen.**

**Verwenden Sie keine mechanischen Geräte oder andere als die vom Hersteller empfohlenen Hilfsmittel, um den Abtauprozess zu beschleunigen.**

**Für eine gute Instandhaltung der Geräteoberflächen bitte wie folgt vorgehen:**

**AUSSENGEHÄUSE:** Zur Reinigung der Oberflächen verwenden Sie ein weiches Tuch mit einer Lösung aus Wasser und wenig Seifenlauge.

**OBERFLÄCHEN AUS EDELSTAHL:** Mit lauwarmem Wasser und neutralem Reinigungsmittel waschen und mit einem weichen Tuch trocken wischen. **Keine Putzschwämmchen oder Stahlwolle verwenden, die die Oberflächen beschädigen könnten.**

**OBERFLÄCHEN AUS KUNSTSTOFF:** Mit lauwarmem Wasser und neutralen Reinigungsmitteln reinigen, spülen und mit einem weichen Tuch trocknen. Auf keinen Fall Alkohol, Azeton oder andere aggressive Reinigungsmittel verwenden!



**WIEDERVERWERTUNG**

Das Gerät enthält Öl, brennbares Kühlmittel, Teile aus Kunststoff, Metall und Glas

**Achtung!** Die Polyurethalisolierung enthält Cyclopentan als Treibgas, eine nicht umweltbelastende wir, das Gerät nicht in der Umwelt abzustellen.

Werfen Sie die Verpackung des Geräts nicht in den allgemeinen Müll, sondern sortieren Sie die verschiedenen Materialien, wie Styropor, Karton, Plastiktüten. Die Demontage des Geräts und die Wiederverwertung der Komponenten hat unter Beachtung der lokalen gültigen Normen zu erfolgen.



**HINWEISE FÜR EINE KORREKTE ENTSORGUNG DES PRODUKTS IM SINNE DER EUROPÄISCHEN RICHTLINIE 2002/96/EG**

Nach dem Lebenszyklus des Produkts darf es nicht zusammen mit den städtischen Abfällen entsorgt werden.

Es kann bei den entsprechenden von den Gemeindeverwaltungen eingerichteten Müllsammelstellen oder bei Verkäufern, die diesen Dienst anbieten, entsorgt werden. Ein Elektrogerät getrennt zu entsorgen, verhindert mögliche negative Auswirkungen auf Umwelt und Gesundheit, die durch einer unangemessenen Entsorgung verursacht werden, und ermöglicht die Wiederverwertung der verwendeten Materialien zur

Erzielung einer wichtige Einsparung von Energie und Rohstoffen.

Um die Verpflichtung zur getrennten Entsorgung von Elektrogeräten zu bekräftigen, ist auf dem Produkt das Zeichen des durchgestrichenen mobilen Müllbehälters angebracht.

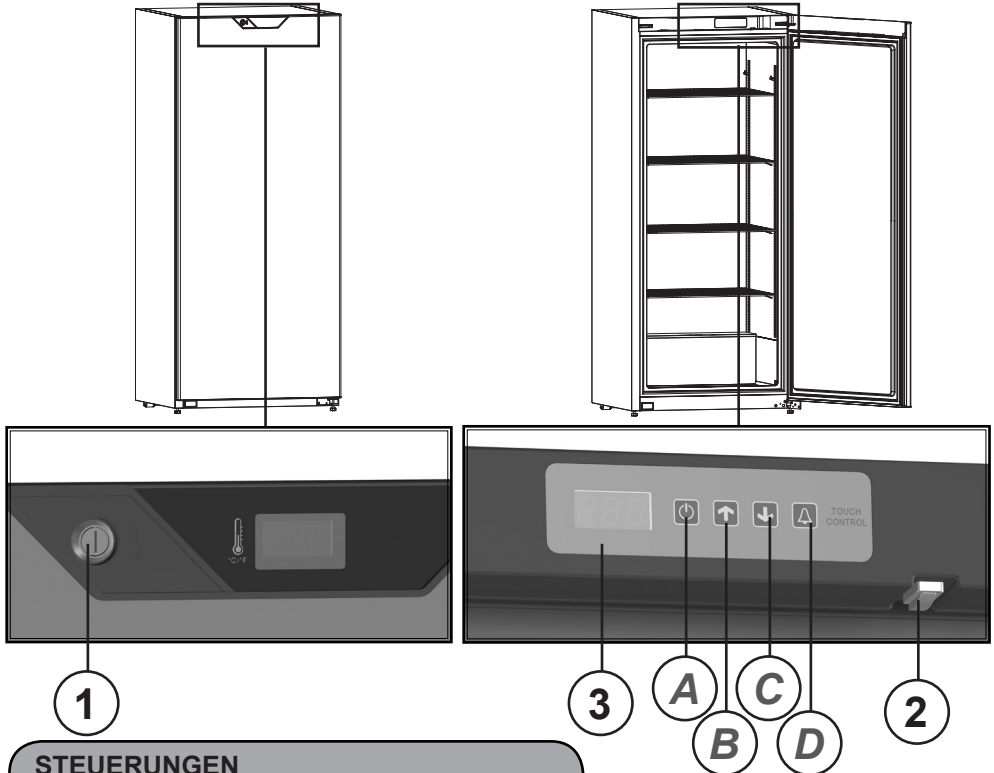
KLIMA KLASSE	UMGEBUNGSTEMPERATUR
0	20
1	16
2	22
3	25
4	30
6	27
5	40
7	35
8	23,9

# TEMPERATUREINSTELLUNG UND STEUERUNGEN

Dieses Kühlgerät ist mit einer elektronischen Steuerung für die automatische Aufrechterhaltung der Temperatur im Innenraum ausgestattet.

Die Steuerung ist fabrikmäßig eingestellt und sollte nicht vom Benutzer geändert werden. Nur im Fall, dass die durchschnittliche Innentemperatur nicht ausreicht, kann folgendermaßen vorgegangen werden: - **Taste [↑ (B)] drücken (für 1Sek.)**, der Solltemperatur-Wert beginnt zu blinken.

- **Die Taste [↑ (B)] oder die Taste [↓ (C)] drücken**, um den Wert des voreingestellten Wertes zu erhöhen oder zu senken.



## STEUERUNGEN

- 1) Schloss
- 2) Türkontaktschalter interner Ventilator  
(bei geöffneter Tür: Ventilator ist ausgeschaltet)
- 3) Elektronisches Aggregat
  - A) Hauptschalter
  - B) Druckknopf für Temperaturerhöhung
  - C) Druckknopf für Temperatursenkung
  - D) Taste für die Alarm-Deaktivierung  
(für die optionale Version aktiviert)

Die Steuerungen der Steuereinheit sind in der TOUCH-Version, weshalb sie nicht gedrückt werden brauchen.

## TEMPERATURALARME

Die elektronische Steuereinheit (3) zeigt bei einem Temperaturanstieg einen Alarm an.

## OPTIONALE VERSION

Steuereinheit mit Buzzer-Alarm für Temperatur und Tür offen.

## OPTIONALE VERSION

Um die Eingriffszeit bei geöffneter Tür zu verändern, kann wie folgt vorgegangen werden:

- **Taste [↖(D)] drücken (für 1 Sek.)**, der Solltemperatur-Wert Zeit beginnt zu blinken
- **Die Taste [↑ (B)] oder die Taste [↓ (C)] drücken**, um den Wert des voreingestellten Wertes zu erhöhen oder zu vermindern (Der Wert wird in Minuten angegeben).

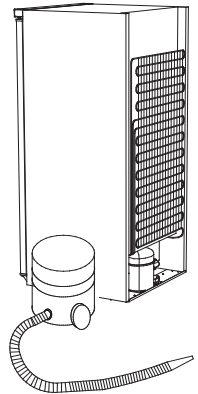


# INFORMATIONEN FÜR DEN KUNDENDIENST

## **REINIGUNG DES KONDENSATORS**

Nehmen Sie regelmäßig eine Reinigung des statischen Kondensators von Verunreinigungen (Staub und Ablagerungen) vor, die sich zwischen den Drähten und Rohren ansammeln und eine guten Luftzirkulation verhindern.

Ein verschmutzter Kondensator wirkt sich negativ auf den Wirkungsgrad der Anlage aus, vermindert die Leistung und verursacht unnötigen Stromverbrauch.



## **PROBLEME UND LÖSUNGEN**

Probleme, die beim Betrieb von Kühlgeräten auftauchen können, sind in der Mehrzahl der Fälle die Folge banaler Ursachen oder einer fehlerhaften elektrischen Installation. Es handelt sich also um Ursachen, die leicht vor Ort behoben werden können.

### **Das Gerät arbeitet nicht:**

- Kontrollieren Sie, ob die Steckdose unter Strom steht;
- Kontrollieren Sie, ob der Netzstecker korrekt in der Steckdose steckt.

### **Die Innentemperatur ist nicht ausreichend niedrig:**

- Kontrollieren Sie, ob sich das Gerät in der Nähe einer Wärmequelle befindet;
- Kontrollieren Sie, ob sich zu viel Eis an den Wänden gebildet hat;
- Kontrollieren Sie die Temperatureinstellung;
- Kontrollieren Sie, ob hinter dem Gerät ausreichend Platz für die Luftzirkulation bleibt.

### **Das Gerät ist laut:**

- Kontrollieren Sie, ob alle Schrauben und Bolzen fest angezogen sind;
- Kontrollieren Sie, ob das Gerät waagrecht steht;
- Kontrollieren Sie, ob nicht ein Rohr oder die Flügel der Ventilatoren mit anderen Teilen des Geräts in Kontakt kommen.

**TKL 660N-Eco**

**MODELLTYP:**

Gefrierschrank für den professionellen Gebrauch

**EFFIZIENZKLASSE:** A

**IEE:** 23,58

**EC (24h) / EC (Jahr):**

3 kWh/24h - 1003 kWh/Jahr

**NETTO VOL. / BRUTTO VOL.:**

550 dm<sup>3</sup> / 630 dm<sup>3</sup>

**HÖCHSTBELADUNG FÜR**

**JEDE ABLAGE:** 55 Kg

**TEMPERATUR:**

-15 / -25°C

**BETRIEBSSPANNUNG:**

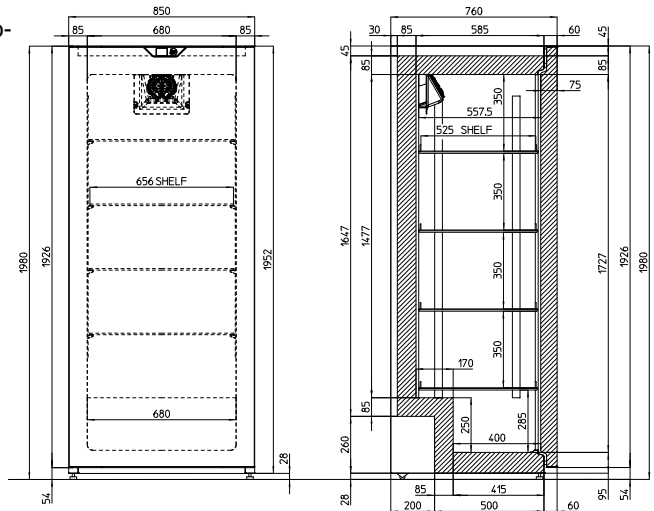
220 - 240 V, ~ 50 Hz

**KLIMAKLASSE:**

5 (40°C, max. 40% Luftfeuchtigkeit) / L1 (-18)

**KÜHLMITTEL:**

R290



## Eureka Technischer Kundendienst

Sie erreichen den Eureka Technischen Kundendienst

**per Telefon: 49 (0) 2572-9554-0**

**per Fax: +49 (0) 2572-7058**

**E-Mail: [service@eureka-emsdetten.de](mailto:service@eureka-emsdetten.de)**

Samstags, an Sonn- und Feiertagen, sowie nach Büroschluss bitte auf den Anrufbeantworter sprechen, Art der Störung, Adresse und Telefonnummer hinterlassen. Wir melden uns umgehend bei Ihnen.