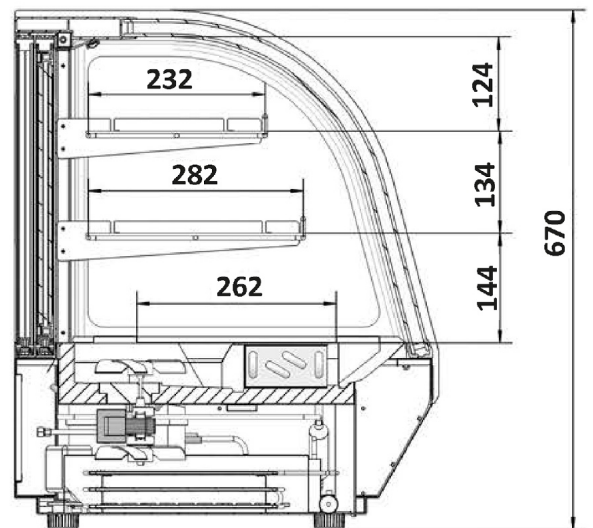




- ✓ Optimale Warenpräsentation
- ✓ Gehäuse in Edelstahl
- ✓ 4-seitige Verglasung aus doppelschichtigem Sicherheitsglas
- ✓ LED Innenbeleuchtung
- ✓ Elektronischer Regler

Ausführung

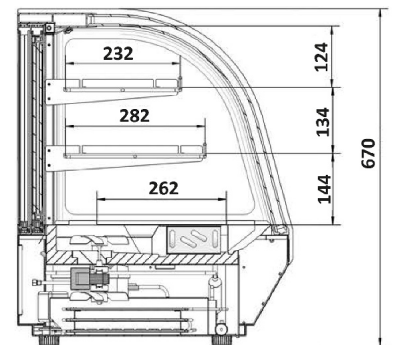
- Steckerfertig
- Backwaren Kühlvitrine für die Theke
- Gehäuse in Edelstahl
- Gewölbte Glasfront
- 4-seitige Verglasung (doppelschichtiges Sicherheitsglas)
- 1 Schiebetür auf der Rückseite
- 2 höhenverstellbare Roste, verchromt
- Elektronischer Regler
- Digitale Temperaturanzeige
- LED Innenbeleuchtung
- Temperaturbereich von 2 °C bis 8 °C
- Stellfüße
- Ventilation
- Automatische Abtauung
- Natürliches, klimafreundliches Kältemittel



Kühlvitrine LCT 900C-black - Esta
 Artikelnummer: 14150

Technische Daten

Merkmale	Einheit	Werte
Außenmaße		
Breite	mm	900
Tiefe	mm	560
Höhe	mm	670
Innenmaße		
Breite	mm	840
Tiefe	mm	450
Höhe	mm	400
Bruttoinhalt	l	130
Nettoinhalt	l	78
Bruttogewicht	kg	94
Nettogewicht	kg	70
Roste	Anzahl	2
Geräuschpegel	dB(A)	48
Temperaturbereich	°C	2 / 8
Energieeffizienzklasse A bis G		C
Energieeffizienzindex	%	22
Energieverbrauch	kWh/24h	4,32
Energieverbrauch	kWh/Jahr	1577
Leistungsaufnahme	W	242
Netzspannung	V/Hz	230 / 50
Kältemittel		R290
Kältemittelmenge	g	45
GWP		3
Klimaklasse		3



Änderungen für Ausführungsmerkmale und technische Daten vorbehalten!

Energieverbrauchsangabe in kWh/24h auf der Grundlage von Ergebnissen der Normprüfung über 24 Stunden.
Der tatsächliche Verbrauch hängt von der Nutzung und vom Standort des Geräts ab.

Klimaklasse 3: Dieses Kühlgerät ist nicht gedacht für den Einsatz bei Umgebungstemperaturen über 25 °C.

Klimaklasse 4: Dieses Kühlgerät ist gedacht für den Einsatz bei Umgebungstemperaturen bis 30 °C.

Klimaklasse 5: Dieses Kühlgerät ist gedacht für den Einsatz bei Umgebungstemperaturen bis 40 °C.

SN: Dieses Kühlgerät ist gedacht für den Einsatz bei Umgebungstemperaturen von 10 °C bis 32 °C.

N: Dieses Kühlgerät ist gedacht für den Einsatz bei Umgebungstemperaturen von 16 °C bis 32 °C.

ST: Dieses Kühlgerät ist gedacht für den Einsatz bei Umgebungstemperaturen von 16 °C bis 38 °C.

T: Dieses Kühlgerät ist gedacht für den Einsatz bei Umgebungstemperaturen von 16 °C bis 43°C.

Haushaltskühlgerätekategorien: 1=Kühlschrank mit einem oder mehreren Lagerfächern für frische Lebensmittel.

2=Kühlschrank mit Kellerzone, Kellerfach-Kühlgerät und Weinschrank. 3=Kühlschrank mit Kaltlagerzone und Kühlschrank mit einem Null-Sterne-Fach. 4=Kühlschrank mit einem Ein-Sterne-Fach. 5=Kühlschrank mit einem Zwei-Sterne-Fach.

6=Kühlschrank mit einem Drei-Sterne-Fach. 7=Kühl-Gefriergerät. 8=Gefrierschrank. 9=Gefriertruhe.

10=Mehrzweck-Kühlgeräte und sonstige Kühlgeräte

Preise

Die Preise verstehen sich netto, zzgl. MwSt. und inkl. der Lieferung frei Haus (frei Bordsteinkante), innerhalb Deutschlands, Verpackung und Transport-Versicherung. Lieferung auf Inseln zzgl. Inselfracht. Zubehör, separat geliefert: zzgl. Versandkosten. Die Entsorgung von Verpackungsmaterial muß kundenseitig erfolgen. Außer bei Lieferungen "frei Verwendungsstelle" nehmen Speditionen keine Verpackungen mit.

Lieferung: Frei Haus

Wichtiger Hinweis:

Der Empfänger hat die Ware bei Empfang auszupacken und zu überprüfen. Bei Transportschäden sind diese sofort auf den Frachtpapieren zu vermerken und vom Zusteller bestätigen zu lassen. Wenn es sich um größere, irreparable Schäden handelt, verweigern Sie bitte die Annahme. Spätere Reklamationen aufgrund von Transportschäden können wir leider nicht anerkennen.

Entsorgung:

Die Entsorgungsgebühren sind in den Preisen nicht enthalten. Eureka ist bei der EAR unter der WEEE-Reg.-Nr. DE 93780291 registriert und bietet die Rücknahme und Entsorgung der von uns gelieferten Elektro-Altgeräte als kostenpflichtige Dienstleistung an.

Rechtliches:

Im Falle eines Auftrags speichert Eureka auftragsbezogene Daten, wie Lieferadresse, Adress- und Kontaktdaten, für eine schnelle Rückabwicklung bei Garantie, Kundendienst oder Ersatzteilbestellungen. Es gelten die Datenschutzbestimmungen, Nutzungsvereinbarung und AGB von Eureka. (Siehe auch unter www.eureka-emsdetten.de)